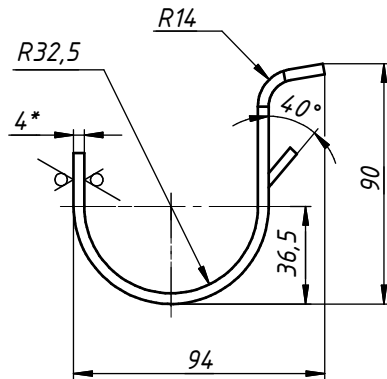
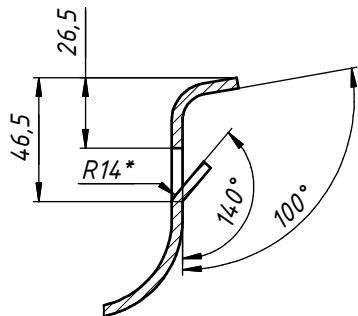


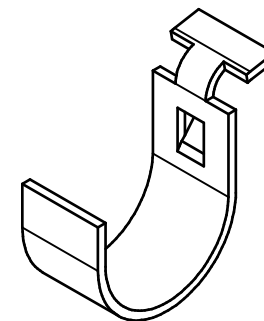
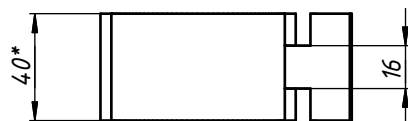
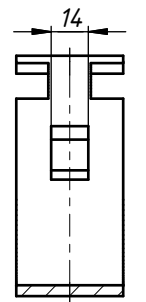
ХСИ 25.000.001.00

$\sqrt{Ra\ 12,5}$ (✓)


B-B (1:2)



A-A (1:2)



1. Толщина материала рожка 4мм.
2. Климатическое исполнение УТ 1,5.
3. ТУ 3449-047-01394366-2010.
4. Варианты исполнения:
 - Покрытие лаком БТ
 - Горячее цинкование ГОСТ 9.307-89
 - Органосиликатное покрытие ОС-12
 - Покраска и покрытие любым грунтом.

					ХСИ 25.000.001.00		
Изм.	Лист	№ докум.	Подп.	Дата	Лит.	Масса	Масштаб
Разраб.		Степанов А.В.		08.02.2017			1:2
Пров.		Смирнов Д.А.					
Т. контр.					Лист	Листов	1
Нач.отд.							
Н. контр.							
Утв.		Давыденко А.И.					

Перв. примен.

Справ. №

Подп. и дата

Инв. № дробл.

Взам. инв. №

Подп. и дата

Инв. № подл.