























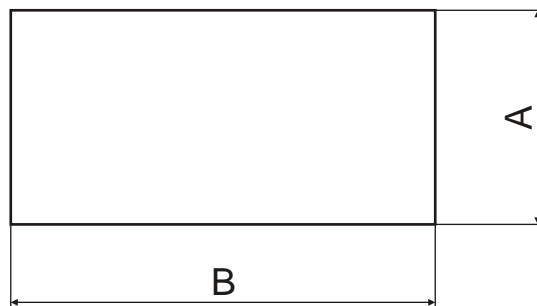




## 1. Стандартные алюминиевые профили

№ п/п	Размеры (мм)				Номер профиля	Группа сложн.	Вес кг/м	Пресс
	H	B	S	S <sub>1</sub>				
29.	25	25	3	3	GERH_25x25x25x3	2	0.559	1600/2200
30.	25	30	2	2	GERH_25x30x25x2	3	0.41	640
31.	25	50	2	2	GERH_25x50x25x2	4	0.521	640
32.	25	50	2.5	2.5	GERH_25x50x25x2.5	4	0.644	1600/2200
33.	25	50	3	3	GERH_25x50x25x3	4	0.762	2200
34.	25	50	4	4	GERH_25x50x25x4	1	0.997	2200
35.	30	15	3	3	GERH_30x15x30x3	3	0.561	1600
36.	30	30	2	2	GERH_30x30x30x2	4	0.466	1600
37.	30	30	3	3	GERH_30x30x30x3	3	0.683	1600/2200
38.	30	50	3	3	GERH_30x50x30x3	4	0.846	2200
39.	30	60	3	3	GERH_30x60x30x3	4	0.927	1600
40.	35	25	2	2	GERH_35x25x35x2	2	0.471	2200
41.	35	30	2	2	99109	4	0.518	1600
42.	36	41.8	2	2	CK02.002	4	0.594	1600
43.	40	20	2	2	GERH_40x20x40x2	4	0.518	1600
44.	40	40	2.5	2.5	GERH_40x40x40x2.5	3	0.745	2200
45.	40	40	3	3	GERH_40x40x40x3	4	0.927	2200
46.	40	40	4	4	GERH_40x40x40x4	4	1.214	2200
47.	40	50	2	2	GERH_40x50x40x2	4	0.68	1600
48.	40	52	2.5	2.5	AAAQ_670	4	0.6	1600
49.	40	60	3	3	GERH_40x60x40x3	4	1.087	2200
50.	40	60	4	4	GERH_40x60x40x4	4	1.431	2200
51.	40	60	5	5	GERH_40x60x40x5	4	1.762	2200
52.	40	80	3	3	200420	7	1.247	2200
53.	40	80	4	4	GERH_40x80x40x4	4	1.644	2200
54.	40	100	3	3	GERH_40x100x40x3	6	1.41	2200
55.	40	100	4	4	GERH_40x100x40x4	6	1.864	2200
56.	50	25	2.5	2.5	GERH_50x25x50x2.5	4	0.81	1600
57.	50	40	2	2	GERH_50x40x50x2	4	0.737	1600
58.	50	50	3	3	GERH_50x50x50x3	3	1.166	1600
59.	50	50	4	4	GERH_50x50x50x4	4	1.539	2200
60.	50	50	5	5	GERH_50x50x50x5	3	1.816	2200
61.	50	100	5	5	GERH_50x100x50x5	6	2.575	2200
62.	50	150	10	10	GERH_50x150x50x10	2	6.233	2200
63.	60	40	4	4	GERH_60x40x60x4	2	1.65	2200
64.	60	40	5	5	GERH_60x40x60x5	4	2.295	2200
65.	60	60	5	5	GERH_60x60x60x5	4	2.295	2200
66.	80	20	2.2	2.2	_80x20x2.2	6	0.687	2200
67.	80	80	1.9	1.9	AMP09	5	1.212	2200
68.	100	40	5	5	GERH_100x40x100x5	6	2.506	2200
69.	100	50	5	5	GERH_100x50x100x5	6	3.246	2200
70.	105	61.8	4.8	4.8	B915	5	3.397	2200
71.	112	80	2	2	H_112x80x112x2	6	1.62	2200

## 1. Стандартные алюминиевые профили



№ п/п	Размеры (мм)		Номер профиля	Группа сложн.	Вес кг/м	Пресс
	В	А				
1.	8	8	GERP_8x8	1	0.173	640
2.	10	2	GERP_10x2	1	0.054	640
3.	10	3	GERP_10x3	1	0.081	640
4.	15	2	GERP_15x2	1	0.081	640
5.	15	5	GERP_15x5	1	0.203	640
6.	15	6	GERP_15x6	1	0.244	640/1600
7.	15	10	GERP_15x10	1	0.406	2200
8.	20	2	GERP_20x2	1	0.108	640
9.	20	3	GERP_20x3	1	0.162	640
10.	20	4	GERP_20x4	1	0.217	640/2200
11.	20	5	GERP_20x5	2	0.271	640/2200
12.	20	6	GERP_20x6	2	0.324	1600
13.	20	10	GERP_20x10	1	0.542	2200
14.	20	12	GERP_20x12	3	0.648	1600
15.	20	15	GERP_20x15	2	0.81	2200
16.	25	2	GERP_25x2	1	0.135	640/1600
17.	25	3	GERP_25x3	2	0.203	1600
18.	25	4	GERP_25x4	1	0.271	640/1600
19.	25	5	GERP_25x5	1	0.339	1600/2200
20.	25	8	GERP_25x8	2	0.542	1600
21.	28	4	P_28x4	2	0.303	1600
22.	28	12	P_28x12	2	0.909	1600
23.	30	2	GERP_30x2	2	0.162	640/1600
24.	30	3	GERP_30x3	2	0.244	640/1600
25.	30	4	GERP_30x4	1	0.325	1600
26.	30	5	GERP_30x5	2	0.407	2200
27.	30	6	GERP_30x6	3	0.488	1600/2200
28.	30	8	GERP_30x8	1	0.65	2200
29.	30	10	GERP_30x10	3	0.81	2200
30.	30	12	GERP_30x12	1	0.972	2200

## 1. Стандартные алюминиевые профили

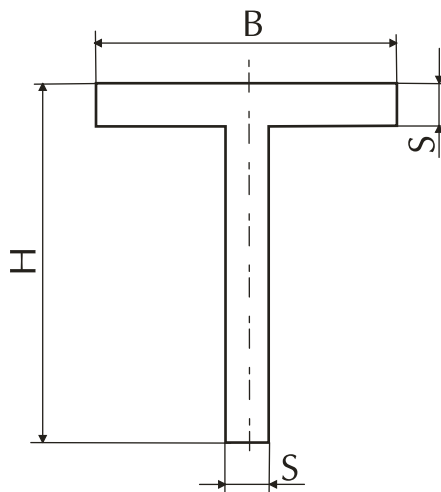
№ п/п	Размеры (мм)		Номер профиля	Группа сложн.	Вес кг/м	Пресс
	В	А				
31.	30	15	GERP_30x15	2	1.219	1600
32.	30	20	GERP_30x20	1	1.62	2200
33.	30	25	GERP_30x25	2	2.025	2200
34.	32	32	32x32	2	2.775	2200
35.	35	2	GERP_35x2	1	0.19	640
36.	35	3	GERP_35x3	2	0.285	640
37.	35	5	GERP_35x5	2	0.473	1600
38.	35	6	GERP_35x6	2	0.569	2200
39.	35	10	GERP_35x10	2	0.945	2200
40.	40	2	GERP_40x2	2	0.216	1600
41.	40	3	GERP_40x3	2	0.325	1600/2200
42.	40	4	GERP_40x4	2	0.434	1600/2200
43.	40	5	GERP_40x5	1	0.542	1600/2200
44.	40	6	GERP_40x6	2	0.65	1600/2200
45.	40	8	GERP_40x8	2	0.867	2200
46.	40	10	GERP_40x10	2	1.084	1600
47.	40	15	GERP_40x15	3	1.125	1600
48.	40	20	GERP_40x20	2	2.168	2200
49.	40	25	GERP_40x25	2	2.7	2200
50.	40	26	GERP_40x26	5	2.808	2200
51.	40	30	GERP_40x30	2	3.252	2200
52.	45	3	GERP_45x3	2	0.366	1600
53.	45	10	GERP_45x10	1	1.215	2200
54.	50	3	GERP_50x3	2	0.407	1600/2200
55.	50	4	GERP_50x4	3	0.542	1600
56.	50	5	GERP_50x5	2	0.678	1600/2200
57.	50	6	GERP_50x6	2	0.813	2200
58.	50	8	GERP_50x8	3	1.084	1600
59.	50	10	GERP_50x10	3	1.355	1600
60.	50	20	GERP_50x20	4	2.71	2200
61.	50	30	GERP_50x30	3	4.065	2200
62.	50.3	7	99047	2	0.951	2200
63.	55	10	GERP_55x10	2	1.49	2200
64.	60	2	GERP_60x2	3	0.325	1600
65.	60	4	GERP_60x4	3	0.648	2200
66.	60	5	GERP_60x5	3	0.813	2200
67.	60	6	GERP_60x6	3	0.976	2200
68.	60	8	GERP_60x8	3	1.301	2200
69.	60	10	GERP_60x10	3	1.626	2200
70.	60	12	GERP_60x12	3	1.951	2200
71.	60	15	GERP_60x15	4	2.43	2200
72.	60	20	GERP_60x20	3	3.252	2200
73.	60	22	GERP_60x22	3	3.564	2200
74.	65	5	GERP_65x5	2	0.878	2200
75.	70	10	GERP_70x10R5	4	1.832	2200
76.	70	3	GERP_70x3	3	0.569	1600

## 1. Стандартные алюминиевые профили

№ п/п	Размеры (мм)		Номер профиля	Группа сложн.	Вес кг/м	Пресс
	В	А				
77.	70	5	GERP_70x5	3	0.945	2200
78.	80	2	GERP_80x2	4	0.432	1600
79.	80	3	GERP_80x3	3	0.649	1600
80.	80	5	GERP_80x5	4	1.084	2200
81.	80	8	GERP_80x8	3	1.728	2200
82.	80	10	GERP_80x10	4	2.168	2200
83.	80	30	GERP_80x30	4	6.504	2200
84.	80	40	GERP_80x40	4	8.672	2200
85.	90	10	GERP_90x10	4	2.439	2200
86.	90	25	GERP_90x25	5	6.086	2200
87.	100	3	GERP_100x3	4	0.813	2200
88.	100	5	GERP_100x5	4	1.355	2200
89.	100	6	GERP_100x6	1	1.626	2200
90.	100	8	GERP_100x8	4	2.164	2200
91.	100	10	GERP_100x10	4	2.71	2200
92.	100	15	GERP_100x15	3	4.05	2200
93.	100	20	GERP_100x20	3	5.4	2200
94.	100	25	GERP_100x25	4	6.75	2200
95.	110	10	GERP_110x10	4	2.981	2200
96.	120	5	GERP_120x5	4	1.626	2200
97.	120	8	GERP_120x8	4	2.601	2200
98.	120	10	GERP_120x10	4	3.252	2200
99.	120	15	GERP_120x15	4	4.86	2200
100.	150	10	GERP_150x10	4	4.065	2200
101.	150	15	GERP_150x15	5	6.098	2200
102.	160	15	GERP_160x15	7	6.492	2200
103.	200	10	GERP_200x10	4	5.42	2200



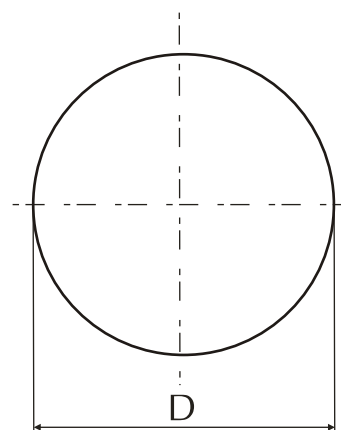
## 1. Стандартные алюминиевые профили



№ п/п	Размеры (мм)			Номер профиля	Группа сложн.	Вес кг/м	Пресс
	B	H	S				
1.	15	15	2	GERT_15x15x2	2	0.151	640
2.	20	20	2	GERT_20x20x2	3	0.205	640
3.	25	25	2	GERT_25x25x2	3	0.26	640
4.	25	25	3	GERT_25x25x3	3	0.381	1600
5.	30	30	3	GERT_30x30x3	3	0.463	1600
6.	30	40	2	GERT_40x30x2	4	0.368	2200
7.	40	40	3	GERT_40x40x3	3	0.626	2200
8.	40	40	4	GERT_40x40x4	4	0.824	2200
9.	45	45	3	GERT_45x45x3	3	0.707	2200
10.	30	50	4	GERT_50x30x4	3	0.87	2200
11.	50	25	2	206115	4	0.394	2200
12.	50	50	3	GERT_50x50x3	4	0.788	1600
13.	50	50	5	GERT_50x50x5	3	1.283	2200
14.	60	60	3	GERT_60x60x3	4	0.951	2200
15.	60	60	4	GERT_60x60x4	5	1.257	2200
16.	60	60	6	GERT_60x60x6	5	1.847	2200

## 1. Стандартные алюминиевые профили

ПРУТОК



№ п/п	Размер D (мм)	Номер профиля	Группа сложн.	Вес кг/м	Пресс
1.	6	GERPR_D6	2	0.077	640
2.	9	GERPR_D9	1	0.172	1600
3.	9.8	D_9.8	1	0.204	640
4.	10	GERPR_D10	1	0.212	1600
5.	12	GERPR_D12	1	0.306	2200
6.	14	GERPR_D14	2	0.416	2200
7.	18	GERPR_D18	1	0.688	2200
8.	20	GERPR_D20	2	0.85	1600
9.	30	GERPR_D30	1	1.913	2200
10.	50	GERPR_D50	2	5.321	2200